

WEG665 WCS TDos&9kg
W1 frontmatad tvättmaskin:
med TwinDos, CapDosing och WiFiConn@ct för smart tvättvård.



- Automatisk tvättmedelsdosering med knapptryck – TwinDos
- Gör strykning enkel tack vare Skrynkelförminskning
- Perfekt komplement för speciella användningsområden – CapDosing
- Bekvämare displayanvändning med fingertryckning – ComfortSensor
- Miele@home – smart anslutning för fler möjligheter*

* Extra digitalt erbjudande till Miele & Cie. KG. Alla smarta program blir möjliga med systemet Miele@home. Beroende på modell och land kan funktionsutbudet variera.



EAN: 4002516278122 / Materialnummer: 11387240 /
Gamla materialnummer: 11EG6655NDS

Konstruktion	
Kan monteras som tvättpelare	•
Side-by-Side	•
Kan skjutas in under bänkskiva	•
Underbyggnadsbar	•
Luckupphängning	höger
Konstruktion	
Produktnamn	W1 Chrome Edition
Frontmatade tvättmaskiner	•
Centrifugering	
Max. centrifugeringsvarvtal	1400
Sköljstopp	•
Funktion "utan centrifugering"	•
Design	
Färg på produkten	Lotusvit
Manöverpanelsfärg	Lotusvit
Färg vridknapp	Lotusvit/kromring
Kontrollpanelens utformning	rak
Typ av användning	Vridknapp
Display	ComfortSensor vit, 1-rad
Rengöringseffekt	
Automatisk tvättmedelsdosering TwinDos	•
Portionsdosering CapDosing	•
Skonsam textilvård	
Skontrumma	•
Tvättmängd, kg	9,0
Användarkomfort	
Anslutning till Miele@home	•
Uppskjuten start med upp till 24 timmar	•
Resttidsindikering	•
Visning av programförlopp	•
Trumbelysning	LED
MultiLingua	•
AutoClean tvättmedelslåda	•
AddLoad	•
Effektivitet och hållbarhet	
Energieffektivitetsklass (A-G)	A
Viktad energiförbrukning per 100 driftcykler för tvättcykeln i kWh	49
Viktad vattenförbrukning per driftcykel i liter	48
Centr.effektivitetsklass	B
Ljudnivåklass (vid centrifugering)	A
Ljudnivå vid centrifugering i dB(A) re 1 pW	68
Programlängd "ECO 40-60" vid nominell kapacitet	209
Anslutningseffekt i frånläge i W	0,40
Anslutningseffekt i nätverksanslutet standbyläge i W	0,80
Tvätt på låga temperaturer "kallt" och "20 °C"	•
Mängdautomatik	•
Vattenmängdsmätare	•
Löddersensor	•

WEG665 WCS TDos&9kg
 W1 frontmatad tvättmaskin:
 med TwinDos, CapDosing och WiFiConn@ct för smart tvättvård.



EAN: 4002516278122 / Materialnummer: 11387240 /

Gamla materialnummer: 11EG6655NDS

ProfiEco-motor

Tvättprogram

Automatic plus

Bomull

Strykfri tvätt

Fintvätt

Skjortor

Siden (handtvätt)

Ylle (handtvätt)

Express 20

Mörka textilier/Jeans

Outdoor

Impregnering

Träningskläder

Maskinrengöring

Bomull pil

Bara sköljning/stärkning

Tömning/Centrifugering

ECO 40-60

Tillval

Kort

Blötläggning

Förtvätt

Extra vatten

Extra sköljning

Extra tyst

Skrynkelfreducering med ånga

Summer

AllergoWash

Kvalitet

Vattenbehållare

Rostfritt stål

Motvikter av gjutjärn

Säkerhet

Barnsäkring

Pinkod

Optiskt gränssnitt

Tekniska data

Dimensioner, mm (bredd)

596

Dimensioner, mm (höjd)

850

Dimensioner, mm (djup)

636

Maskinens djup med öppen lucka i mm

1054

Produktdjup utan dörr (för underbyggnad) i mm

600

Vikt, kg

95

Total anslutningseffekt, KW

2,10-2,40

Spänning i V

220-240

Säkring i A

10

Frekvens i Hz

50

Längd anslutningskabel, m

2

Byta lampa

Kundtjänst

Medföljande tillbehör

3 Caps

WEG665 WCS TDos&9kg
W1 frontmatad tvättmaskin:
med TwinDos, CapDosing och WiFiConn@ct för smart tvättvård.



EAN: 4002516278122 / Materialnummer: 11387240 /

Gamla materialnummer: 11EG6655NDS

UltraPhase 1 + 2

Värdekupong för 5 patroner Miele UltraPhase

Valbara displayspråk

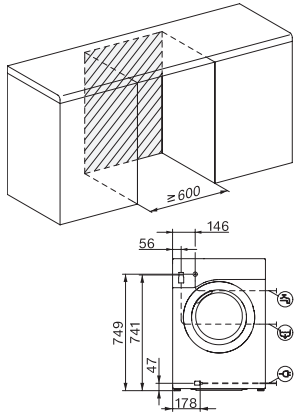
Valbara displayspråk med MultiLingua

•

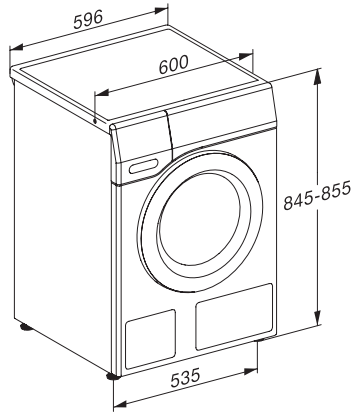
•

dansk, deutsch, english
(GB), español, norsk,
português, русский,
slovenčina, suomi, svenska,
українська, čeština

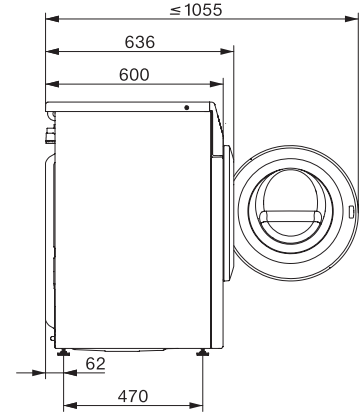
WEG665 WCS TDos&9kg
W1 frontmatad tvättmaskin:
med TwinDos, CapDosing och WiFiConn@ct för smart tvättvård.



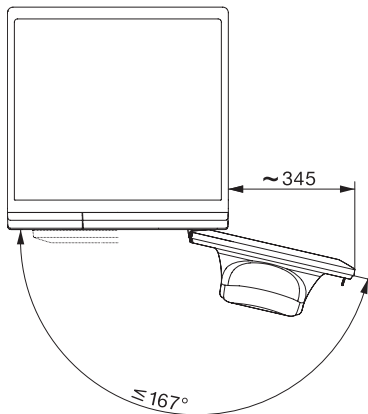
W1 installation drawing, slanted facia, straight facia, measures in mm



W1 drawing, slanted facia, straight facia, measures in mm



W1 drawing, slanted facia, straight facia, measures in mm



W1 drawing, slanted facia, straight facia, measures in mm